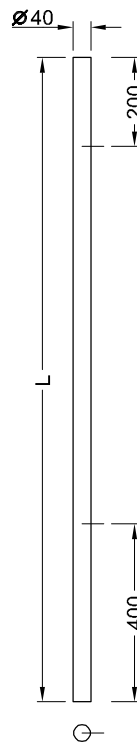
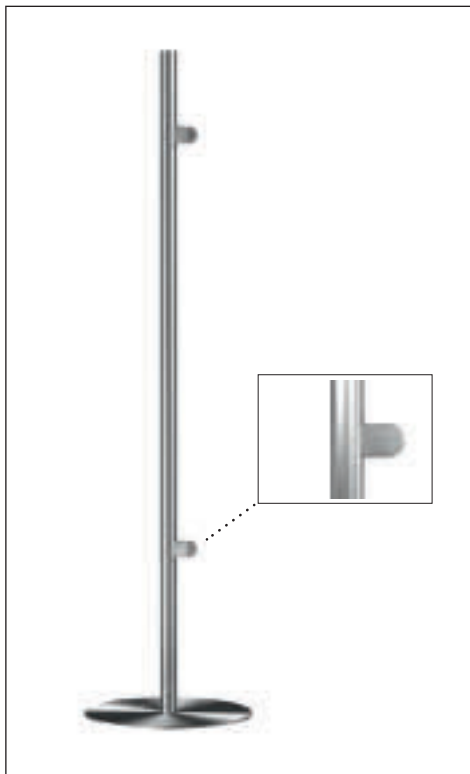


Stellwandsystem TIPI

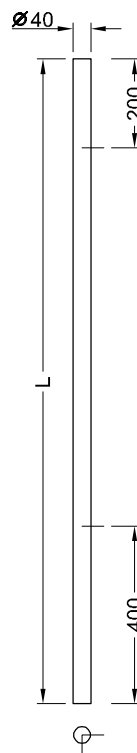
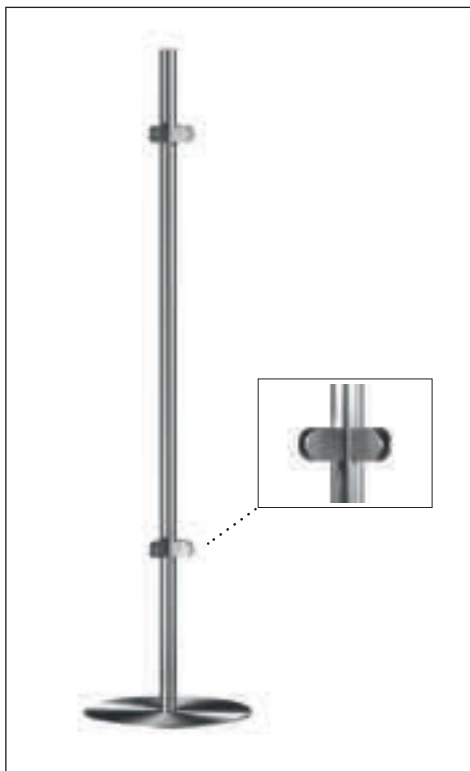


TIPI Außensäule

Edelstahlrohr V2A, geschliffen Korn 240

Art.Nr.	Länge L
020-0001	1400
020-0007	1600

Gerne fertigen wir Ihre Wunschlänge



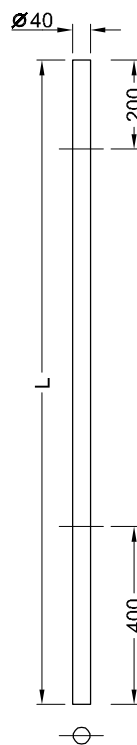
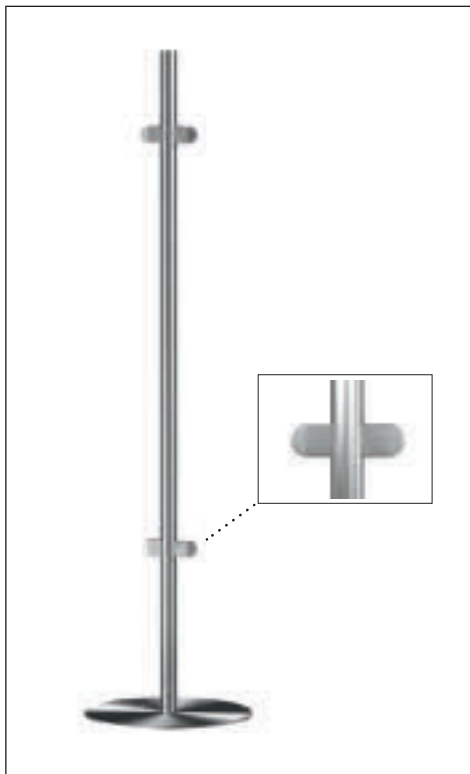
TIPI Ecksäule

Edelstahlrohr V2A, geschliffen Korn 240

Art.Nr.	Länge L
020-0003	1400
020-0009	1600

anderer Winkel auf Anfrage
Gerne fertigen wir Ihre Wunschlänge

08

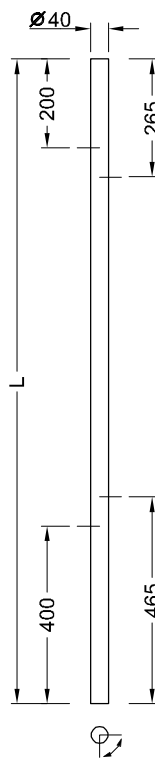
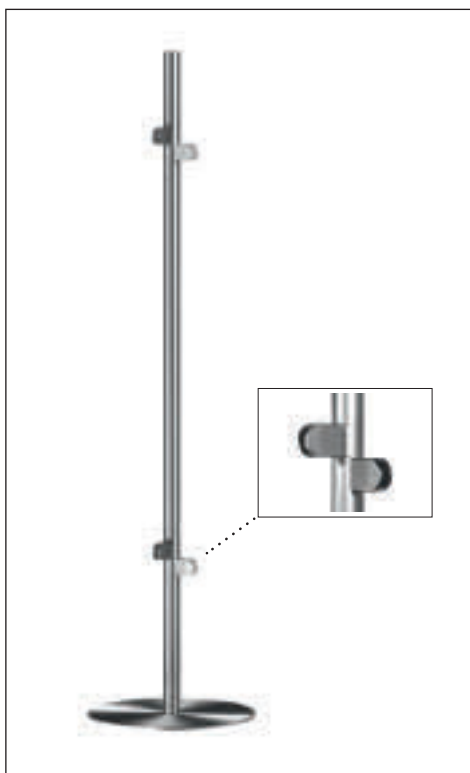


TIPI Mittelsäule

Edelstahlrohr V2A, geschliffen Korn 240

Art.Nr.	Länge L
020-0002	1400
020-0008	1600

Gerne fertigen wir Ihre Wunschlänge



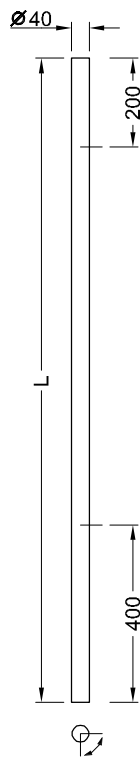
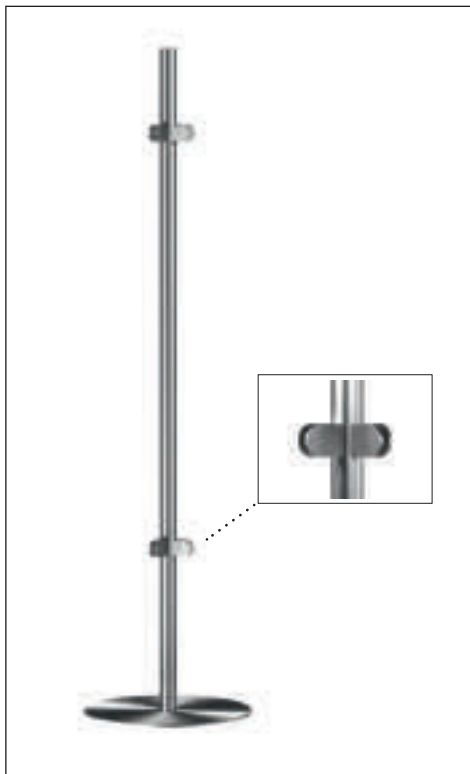
TIPI Drehsäule

Edelstahlrohr V2A, geschliffen Korn 240
Glasklemmen versetzt

Art.Nr.	Länge L
020-0013	1400
020-0014	1600
mit Arretierung	
020-0055	1400
020-0056	1600

Gerne fertigen wir Ihre Wunschlänge

Stellwandsystem TIPI



TIPI Drehsäule

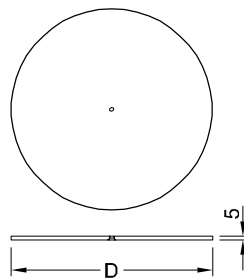
Edelstahlrohr V2A, geschliffen Korn 240
Glasklemmen auf einer Ebene

Art.Nr.	Länge L
020-0015	1400
020-0016	1600

Gerne fertigen wir Ihre Wunschlänge

Glasklemmen sind im Lieferumfang enthalten
Bodenplatte ist im Lieferumfang nicht enthalten

08

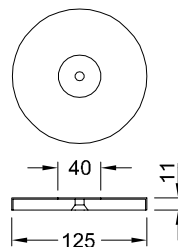


TIPI Bodenplatte

Edelstahl geschliffen Korn 240 Rundschliff

Art.Nr.	Durchmesser D
020-0017	80
020-0018	150
020-0019	300
020-0020	400

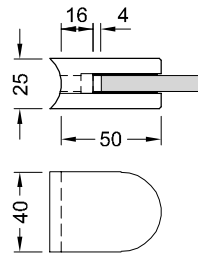
mit 3 Senkbohrungen zur Bodenbefestigung
020-0021 | 300



TIPI Bodenplatte

Edelstahl geschliffen Korn 240
Deckhaube mit Stahlronde zur Bodenbefestigung

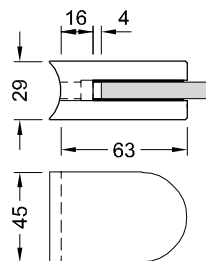
Art.Nr.	Durchmesser D
020-0026	125



Glasklemme für Rundrohr

Edelstahl geschliffen V2A
für Glasstärke 6 - 10 mm

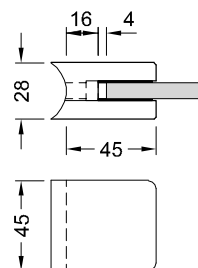
Art.Nr.	für Rundrohr D
020-0060	30,0
020-0061	33,7
020-0062	40,0
020-0063	42,4



Glasklemme für Rundrohr

Edelstahl geschliffen V2A
für Glasstärke 6 - 12 mm

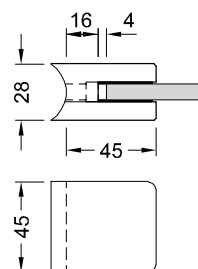
Art.Nr.	für Rundrohr D
020-0064	40,0
020-0065	42,4



Glasklemme für Rundrohr

Edelstahl geschliffen V2A
für Glasstärke 6 - 10 mm

Art.Nr.	für Rundrohr D
020-0066	30,0
020-0067	33,7
020-0068	40,0
020-0069	42,4



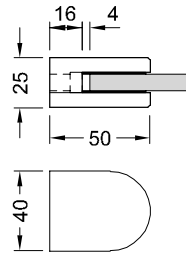
Glasklemme für Rundrohr

Edelstahl geschliffen V2A
für Glasstärke 6 - 12 mm

Art.Nr.	für Rundrohr D
020-0070	40,0
020-0071	42,4

08

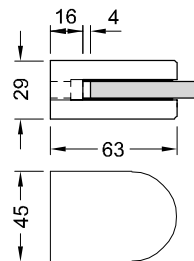
Glasklemmen



Glasklemme für Vierkantrohr

Edelstahl geschliffen V2A
für Glasstärke 6 - 10 mm

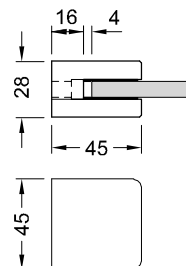
Art.-Nr. 020-0080



Glasklemme für Vierkantrohr

Edelstahl geschliffen V2A
für Glasstärke 6 - 12 mm

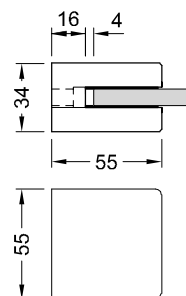
Art.-Nr. 020-0081



Glasklemme für Vierkantrohr

Edelstahl geschliffen V2A
für Glasstärke 6 - 10 mm

Art.-Nr. 020-0082



Glasklemme für Vierkantrohr

Edelstahl geschliffen V2A
für Glasstärke 6 - 12 mm

Art.-Nr. 020-0083

08